

1. Nunca deje este aparato desatendido mientras esté conectado o encendido.
2. Este aparato no debería ser usado por alguna discapacidad.

ADVERTENCIA – Para reducir el riesgo de quemaduras, electrocución, incendio o heridas:

1. **PARA USO DOMÉSTICO SOLAMENTE.** Siempre utilice la boquilla adecuada para el producto usado, gel o crema.
2. Siempre utilice la boquilla adecuada para la crema.
3. Siempre asegure que la crema siempre se esta a temperatura adecuada para la crema este cómoda.
4. Al mismo nivel de temperatura, el mismo nivel de temperatura, el gel de la unidad calentadora. Presione la para quitar la tapa de la lata de gel/crema (3) hacia "gel" para bloquearla y usar el aparato con gel.
5. Herramienta para quitar la tapa de la lata de gel/crema (3) hacia "gel" para bloquearla y usar el aparato con gel.
6. Tapa de la unidad calentadora. Presione la para quitar la tapa de la lata de gel/crema (3) hacia "gel" para bloquearla y usar el aparato con gel.
7. Cordón (no ensartado)
8. Cilindro protector
9. Botón de bloqueo/liberación de la lata
10. Boquilla para crema de afeitarse
11. Luz de listo
12. Botón de apagado
13. Selector gel/crema
14. Botón para expandir gel
15. Boquilla para gel de afeitarse

TEMPERATURA VARIABLE

Este aparato está equipado con un control de temperatura. Ajuste el control al nivel deseado para que la temperatura del gel o de la crema este cómoda.

NOTA: Al mismo nivel de temperatura, el gel de la unidad calentadora. Presione la para quitar la tapa de la lata de gel/crema (3) hacia "gel" para bloquearla y usar el aparato con gel.

GUARDE ESTAS INSTRUCCIONES DE OPERACION

Para reducir el riesgo de electrocución, el cable de este aparato está dotado de una clavija polarizada (una pata es más ancha que otra). Se podrá enchufar de una sola manera en la toma de corriente polarizada. Si no entrara en la toma de corriente, invierta el cable de este aparato. No intente modificar la clavija. No intente ir en contra de esta función de seguridad. Cualquier otro servicio debe ser realizado por un técnico autorizado. Este aparato no contiene partes que puedan ser reparadas por el usuario.

STEP 3



- Turn unit upside down, as shown
- Depress locking tab
- Carefully line up can valve with center seal
- Gently insert can valve into seal and release locking tab
- Press can until it locks in place

STEP 4



- To use with gel:**
- Depress black control cap firmly and slide the adjustment switch as far as possible towards the gel side. This step holds the control cap down in the gel position.
- To use with lather:**
- Move adjustment switch into lather position

NOTE: Slide adjustment switch as far as possible; it may not go all the way to the "gel" position.

STEP 5



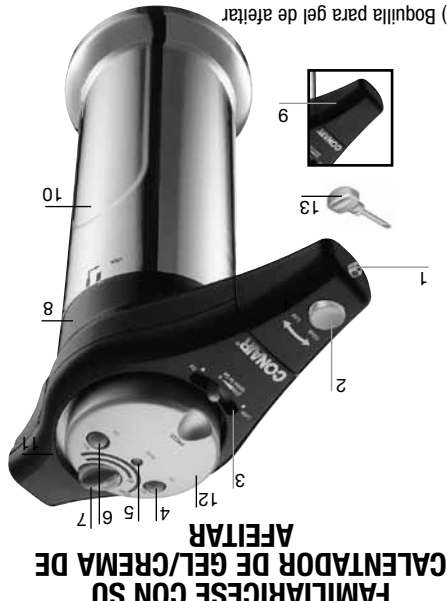
Insert cap with can attached into base and turn to lock



Properly installed gel unit



Properly installed lather unit



FAMILIARÍCESE CON SU CALENTADOR DE GEL/CREMA DE AFEITAR

GETTING TO KNOW YOUR GEL/LATHER HEATING SYSTEM



- 1) Gel nozzle
- 2) Gel release button
- 3) Adjustment switch
- 4) Power "OFF" button
- 5) Ready indicator light
- 6) Power "ON" button
- 7) Variable temperature control
- 8) Locking tab
- 9) Lather nozzle
- 10) Protective cylinder
- 11) Power cord (NOT SHOWN)
- 12) Control cap: press down to dispense lather or press down and slide adjustment switch (3) to lock for gel use.
- 13) Cap removal tool (stored at the bottom of the protective cylinder)

5 SIMPLE STEPS TO A GREAT HOT SHAVE

VERY IMPORTANT SET-UP INSTRUCTIONS

STEP 1



- Attach proper nozzle, lather or gel, by twisting into place
- Be sure the adjustment switch is in the "lather" position for lather or gel set-up

CAUTION: always use the gel nozzle for gel and lather nozzle for lather.

STEP 2



- Use cap removal tool found in the bottom of base to remove plastic cap on can

IMPORTANTES INSTRUCCIONES DE PREPARACION

5 PASOS SENCILLOS PARA AFETIAR DE UN MODO COMODO

PASO 1



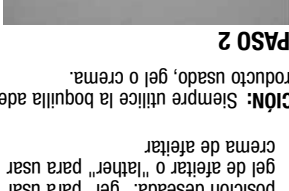
- De la vuetlla a la unidad calentadora, según se indica
- Mantenga oprimido el botón de bloqueo/liberación de la lata para sujetarla
- Haga coincidir la válvula de la lata de gel/crema con el sello central
- Introduzca suavemente la válvula en el sello y atroje el botón de bloqueo/liberación de la lata
- Asegúrese de que la válvula de la lata esté debidamente insertada en el sello central del aparato, o el producto podría escaparse.

PASO 2



- Quite la tapa de plástico de la lata de gel/crema con la herramienta provída
- Ponga el selector gel/crema en la posición "lather"
- Presione la tapa de la unidad calentadora y deslice el selector gel/crema hacia "gel". Esto bloqueará la tapa.

PASO 4



- Para usar gel de afeitarse: Presione la tapa de la unidad calentadora y deslice el selector gel/crema hacia "gel". Esto bloqueará la tapa.
- Ponga el selector gel/crema en la posición "lather"

PASO 5



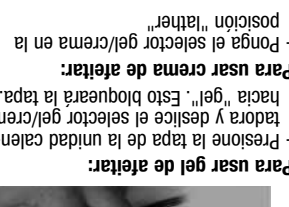
- Utilice la boquilla para crema de afeitarse (la boquilla para expandir gel) para usar el aparato con gel
- Espere hasta que el producto alcance la temperatura deseada (el indicador luminoso dejará de parpadear).
- Oprima la tapa de la unidad calentadora para distribuir de un cómodo modo la crema sobre su rostro como afeitado con crema caliente.

PASO 3



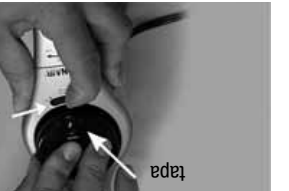
- Dé la vuetlla a la unidad calentadora, según se indica
- Mantenga oprimido el botón de bloqueo/liberación de la lata para sujetarla
- Haga coincidir la válvula de la lata de gel/crema con el sello central
- Introduzca suavemente la válvula en el sello y atroje el botón de bloqueo/liberación de la lata
- Asegúrese de que la válvula de la lata esté debidamente insertada en el sello central del aparato, o el producto podría escaparse.

PASO 2



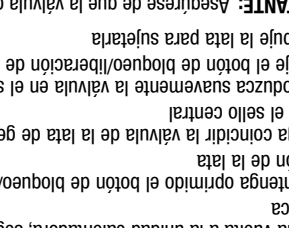
- Quite la tapa de plástico de la lata de gel/crema con la herramienta provída
- Ponga el selector gel/crema en la posición "lather"
- Presione la tapa de la unidad calentadora y deslice el selector gel/crema hacia "gel". Esto bloqueará la tapa.

PASO 4



- Para usar gel de afeitarse: Presione la tapa de la unidad calentadora y deslice el selector gel/crema hacia "gel". Esto bloqueará la tapa.
- Ponga el selector gel/crema en la posición "lather"

PASO 5



- Utilice la boquilla para crema de afeitarse (la boquilla para expandir gel) para usar el aparato con gel
- Espere hasta que el producto alcance la temperatura deseada (el indicador luminoso dejará de parpadear).
- Oprima la tapa de la unidad calentadora para distribuir de un cómodo modo la crema sobre su rostro como afeitado con crema caliente.

PASO 5



- Utilice la boquilla para crema de afeitarse (la boquilla para expandir gel) para usar el aparato con gel
- Espere hasta que el producto alcance la temperatura deseada (el indicador luminoso dejará de parpadear).
- Oprima la tapa de la unidad calentadora para distribuir de un cómodo modo la crema sobre su rostro como afeitado con crema caliente.

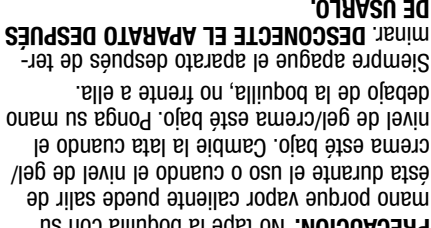
PASO 4

- Para usar gel de afeitarse: Presione la tapa de la unidad calentadora y deslice el selector gel/crema hacia "gel". Esto bloqueará la tapa.
- Ponga el selector gel/crema en la posición "lather"

PASO 2

- Quite la tapa de plástico de la lata de gel/crema con la herramienta provída
- Ponga el selector gel/crema en la posición "lather"
- Presione la tapa de la unidad calentadora y deslice el selector gel/crema hacia "gel". Esto bloqueará la tapa.

PASO 5



- Utilice la boquilla para crema de afeitarse (la boquilla para expandir gel) para usar el aparato con gel
- Espere hasta que el producto alcance la temperatura deseada (el indicador luminoso dejará de parpadear).
- Oprima la tapa de la unidad calentadora para distribuir de un cómodo modo la crema sobre su rostro como afeitado con crema caliente.

IMPORTANT SAFETY INSTRUCTIONS

When using an electrical appliance, basic precautions should always be followed, including the following:

READ ALL INSTRUCTIONS BEFORE USING THIS APPLIANCE

DANGER –

To reduce the risk of electric shock:

1. Do not reach for appliance if it has fallen into the water. Unplug immediately.
2. Do not use while bathing or in the shower.
3. Do not place or store the appliance where it can fall or be pulled into a tub or sink. Do not place in or drop into water or any other liquids.
4. Always unplug the appliance from electrical outlet immediately after using.
5. Unplug the appliance before cleaning.

WARNING –

To reduce the risk of burns, fire, electric shock or injury to persons:

1. The appliance should never be left unattended when plug is in and power is on.
2. This appliance should not be used by, on or near children or the physically challenged.

IMPORTANT SAFETY INSTRUCTIONS

When using an electrical appliance, basic precautions should always be followed, including the following:

READ ALL INSTRUCTIONS BEFORE USING THIS APPLIANCE

DANGER –

To reduce the risk of electric shock:

1. Do not reach for appliance if it has fallen into the water. Unplug immediately.
2. Do not use while bathing or in the shower.
3. Do not place or store the appliance where it can fall or be pulled into a tub or sink. Do not place in or drop into water or any other liquids.
4. Always unplug the appliance from electrical outlet immediately after using.
5. Unplug the appliance before cleaning.

WARNING –

To reduce the risk of burns, fire, electric shock or injury to persons:

1. The appliance should never be left unattended when plug is in and power is on.
2. This appliance should not be used by, on or near children or the physically challenged.

IMPORTANT SAFETY INSTRUCTIONS

When using an electrical appliance, basic precautions should always be followed, including the following:

READ ALL INSTRUCTIONS BEFORE USING THIS APPLIANCE

DANGER –

To reduce the risk of electric shock:

1. Do not reach for appliance if it has fallen into the water. Unplug immediately.
2. Do not use while bathing or in the shower.
3. Do not place or store the appliance where it can fall or be pulled into a tub or sink. Do not place in or drop into water or any other liquids.
4. Always unplug the appliance from electrical outlet immediately after using.
5. Unplug the appliance before cleaning.

WARNING –

To reduce the risk of burns, fire, electric shock or injury to persons:

1. The appliance should never be left unattended when plug is in and power is on.
2. This appliance should not be used by, on or near children or the physically challenged.

IMPORTANT SAFETY INSTRUCTIONS

When using an electrical appliance, basic precautions should always be followed, including the following:

READ ALL INSTRUCTIONS BEFORE USING THIS APPLIANCE

DANGER –

To reduce the risk of electric shock:

1. Do not reach for appliance if it has fallen into the water. Unplug immediately.
2. Do not use while bathing or in the shower.
3. Do not place or store the appliance where it can fall or be pulled into a tub or sink. Do not place in or drop into water or any other liquids.
4. Always unplug the appliance from electrical outlet immediately after using.
5. Unplug the appliance before cleaning.

WARNING –

To reduce the risk of burns, fire, electric shock or injury to persons:

1. The appliance should never be left unattended when plug is in and power is on.
2. This appliance should not be used by, on or near children or the physically challenged.